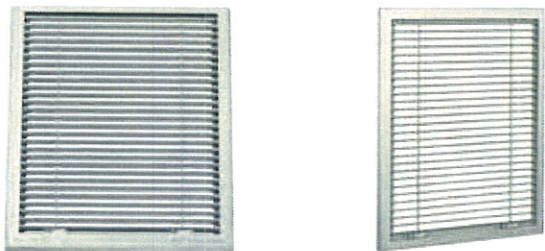


Préconisation Grille de Désenfumage ou équivalent

Volet de désenfumage OPTONE



Grille esthétique GFA 007



Exclusivité

- Possibilité d'insérer un filtre pour éviter la pénétration des poussières par le volet d'amenée d'air VB.

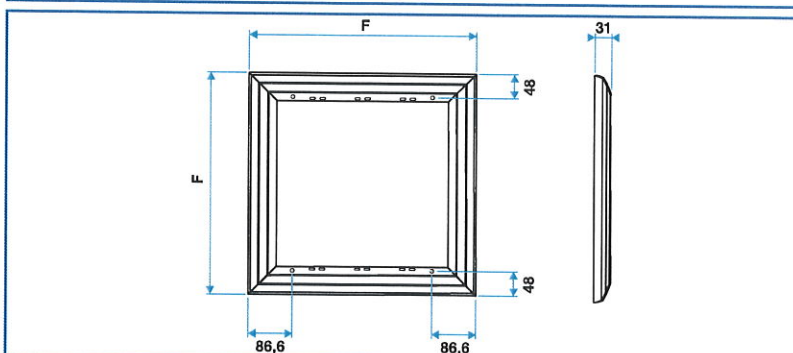
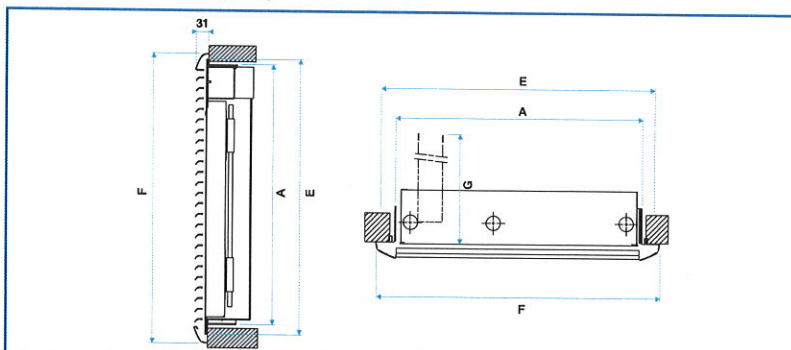
Avantages

- Noyau amovible verrouillé par 1/4 tour.
- EXCLUSIF : noyau suspendu par clip 007 pour un réarmement serein !
- Profil d'ailette esthétique et aérodynamique.

DOMAINE D'APPLICATION

- Grille esthétique d'habillage des volets de désenfumage OPTONE «Classic», VANTONE et VANTONE-M, et des ouvrants CAMELEONE.
- Grille esthétique intérieure en accompagnement d'un ouvrant OXYTONE placé à l'extérieur.

ENCOMBREMENT (mm)



DESCRIPTION

- Formée d'un cadre périphérique venant en recouvrement total du volet.
- La GFA 007 présente un noyau amovible pour faciliter le réarmement du volet. Ce noyau d'ailettes est verrouillé par l'astucieux clip 007, qui s'ouvre à l'aide d'un tournevis plat ou carré 6x6 et qui se referme manuellement.
- Le clip 007 permet également de suspendre le noyau d'ailettes, le temps de réarmer le volet de désenfumage, sereinement avec ses deux mains et sans descendre de l'escabeau.
- Ailettes horizontales en aluminium, pas de 25 mm.
- Les profilés utilisés garantissent une faible perte de charge aérodynamique et répondent parfaitement à la fonction anti-vue.
- Passage d'air > 91,3 % (permet de calculer la section effective de passage pour le désenfumage mécanique).

FINITION

- La finition standard est anodisé naturel.
- Une peinture époxy haute résistance peut être demandée suivant la teinte RAL souhaitée. La peinture n'est pas appliquée sur le clip 007.

FIXATION

- Fixation sur un volet OPTONE «Classic», VANTONE, VANTONE-M ou CAMELEONE livrés après juillet 2007 : produits équipés d'inserts filetés permettant de recevoir la grille GFA 007, grâce à 4 vis fournies.
- Fixation sur une paroi : voir GFAP 007.
- Remplacement d'une GFA Alu : nous consulter.

CLIP 007

Le clip 007 a tout prévu : en position ouverte, les clips servent de support de suspension au noyau d'ailettes afin de pouvoir réarmer le volet avec ses deux mains, sans descendre de l'escabeau. Le volet refermé, il suffit de centrer le noyau et pousser les clips 007 qui sont auto-verrouillants.

| Désignation | Code |
|--------------------|----------|
| Lot de 6 clips 007 | 11147071 |

OPTIONS DISPONIBLES

Grille GFA 007 OPTONE«classic»

| Désignation | Code |
|--------------------------------|--------|
| option «Hors tout +50mm» | PLUS50 |
| Teinte RAL standard 9010 (55%) | 9010 |
| autre RAL groupe 1 | RAL1 |
| autre RAL groupe 2 | RAL2 |
| autre RAL groupe 3 | RAL4 |

| DIMENSIONS VANTONE | | VANTONE 1 vantail | | VANTONE 2 vantaux | |
|--------------------|--|-------------------|---------|-------------------|---------|
| | | Largeur | Hauteur | Largeur | Hauteur |
| A | Hors cadre du contre-cadre (partie emboîtée dans le conduit) | X + 130 | Y + 120 | X + 167 | Y + 120 |
| B | Réservation contre-cadre (avec 10mm scellement) | X + 150 | Y + 140 | X + 187 | Y + 140 |
| C | Hors cadre Vantone (partie emboîtée dans le conduit) | X + 111 | Y + 102 | X + 148 | Y + 102 |
| D | Réservation sans contre-cadre (avec 10mm scellement) | X + 131 | Y + 122 | X + 168 | Y + 122 |
| E | Hors tout Vantone | X + 177 | Y + 155 | X + 214 | Y + 155 |
| F | Hors tout Vantone + grille GFA 007 | X + 200 | Y + 191 | X + 225 | Y + 191 |
| | Hors tout Vantone + grille GFA | X + 214 | Y + 210 | X + 239 | Y + 210 |

| VANTONE COUPE-FEU | | CF1/1V | CF2/1V | CF1/2V | CF2/2V |
|-------------------|-------------------------|---------|---------|-----------|-----------|
| G | Profondeur volet ouvert | X + 150 | X + 170 | X/2 + 150 | X/2 + 170 |

| VANTONE PARE-FLAMME | | 1 vantail | 2 vantaux |
|---------------------|-------------------------|-----------|-----------|
| G | Profondeur volet ouvert | X + 130 | X/2 + 130 |

Pour les OPTONE «Classic» et CAMELEONE, retrouver l'encombrement de la grille GFA007 dans les pages correspondantes à ces produits.

POSITION

- Le cadre de la grille impose la localisation des clips 007. Nous conseillons :
- clips 007 en partie basse d'un volet d'évacuation de fumées (> 1 m 80 du sol) ,
 - clips 007 en partie haute du volet d'amenée d'air (< 1 m du sol).
- Pour des raisons esthétiques, nous conseillons de :
- placer les ailettes vers le haut pour un volet d'évacuation des fumées,
 - placer les ailettes vers le bas pour une amenée d'air.